



**EKBATAN PART**

 [www.ekbatanpart.com](http://www.ekbatanpart.com)

**اکباتان پارت**

تولیدکننده قطعات خودرو



### معرفی شرکت

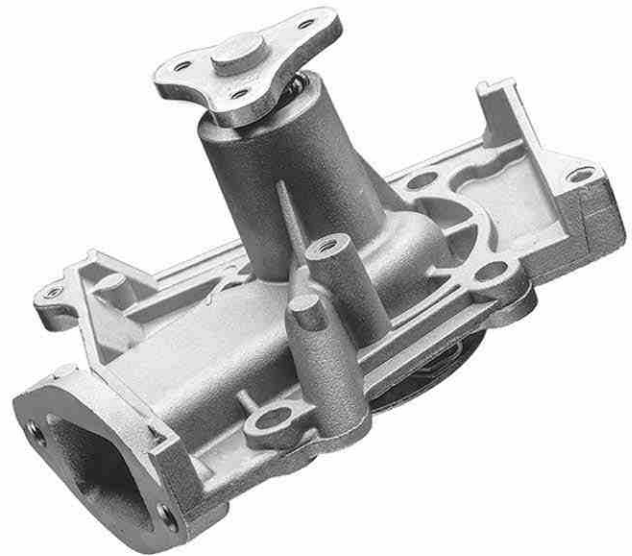
برند تجاری «اکباتان پارت» متعلق به شرکت کنترل گاز اکباتان (سهامی عام) با هدف توسعه و گسترش هرچه بیشتر فعالیت‌های این شرکت در زمینه تولید انواع قطعات و مجموعه‌های خودرو و ارائه هرچه بهتر این محصولات به بازارهای داخلی و صادراتی بنیان نهاده شده است. شرکت کنترل گاز اکباتان از سال ۱۳۶۲ فعالیت صنعتی خود را با تولید رگولاتور گاز خانگی آغاز نموده است و اکنون با طراحی و تولید انواع رگولاتور گاز طبیعی، کنتور گاز شهری و کنتور آب خانگی در مدل‌ها و ظرفیت‌های مختلف و متنوع، به عنوان یکی از بزرگترین تولیدکنندگان تجهیزات ایمنی، تنظیم و اندازه‌گیری سیالات (گاز و آب) در ایران و خاورمیانه مطرح گردیده است. این شرکت از سال ۱۳۸۳ در راستای توسعه استراتژیک کسب و کار و بهره‌برداری مؤثر از توان و ظرفیت عملیاتی خطوط دایکست ماشینکاری و مونتاژ، با انعقاد قرارداد همکاری با شرکت‌های ساپکو و مگاموتور اقدام به تولید انواع قطعات دایکستی خودرو نموده است.

شرکت کنترل گاز اکباتان با دارا بودن یکی از بزرگترین خطوط دایکست آلومینیوم در کشور و بهره‌مندی از دانش فنی روز دنیا همواره از طرف مجامع و انجمن‌های تخصصی و معتبر کشور به عنوان برند برتر صنعت دایکست ایران نایل شده است. یکی از افتخارات این شرکت در زمینه تولید قطعات خودرو، تولید قطعه استراتژیک حامل میل اسبک تیبیا (کم کریر) به روش دایکست برای اولین بار در کشور است.

این شرکت همواره اهتمام ویژه‌ای به تولید قطعات با کیفیت و مرغوب داشته است و در این راستا موفق به دریافت گواهینامه‌های بین‌المللی استاندارد سیستم مدیریت کیفیت ISO 9001:2015 و IATF 16949:2016 از شرکت توف نورد (TUV NORD) آلمان گردیده است. در حال حاضر این مجموعه صنعتی بزرگترین تولیدکننده قطعه حامل میل اسبک برای خودروهای تیبیا و شاهین است و طیف گسترده‌ای از انواع قطعات خودرو را با برند اکباتان پارت، تولید و روانه بازار می‌کند. از قطعات شاخص این شرکت می‌توان به درپوش سرسیلندر پراید، حامل میل اسبک تیبیا و شاهین و واترپمپ پراید و تیبیا برای گروه محصولات سایپا و پوسته جعبه فرمان پژو، پوسته و درپوش محفظه آب EF7 و کپه یاتاقان XU7 برای گروه محصولات ایران خودرو اشاره کرد.



واتر پمپ (پمپ آب خودرو) مهمترین جزء در سیستم خنک کننده خودرو است و موجب کاهش دمای موتور می‌گردد. کارشناسان عملکرد این قطعه را به قلب انسان تشبیه می‌کنند؛ همان گونه که قلب عملیات خون رسانی را انجام می‌دهد و لحظه ای وقفه در کار آن سبب آسیب های جدی به بدن و حتی مرگ خواهد شد در صورت از کار افتادن یا معیوب شدن واتر پمپ نیز، چرخه آب رسانی و پمپاژ آب از کار افتاده و با افزایش بی رویه دما، آسیب های سنگین و پرهزینه ای به موتور خودرو وارد می شود. بالا رفتن دمای موتور می تواند باعث خسارت های بزرگی به قطعاتی نظیر واشر سر سیلندر یا حتی خود سیلندر شود. حتی جدای از بحث خرابی واترپمپ، کار کردن موتور با فشار آب کم هم می تواند موجب بروز خساراتی به رادیاتور ، شیلنگ ها ، ترموستات و ... گردد. این قطعه قابل استفاده در انواع مدل های خودروی پراید یورو 4 و تیبیا شرکت خودروسازی سایپاست.



### مشخصات فنی

۹۰۰ گرم	وزن
تمامی مدل های پراید یورو ۴ و تیبیا	مناسب برای
آلومینیوم درجه یک (ADC۱۲)	جنس قطعه
۱۵ ماه گارانتی بی قید و شرط	گارانتی
دارای کیفیت ساخت و دوام بالا ، عدم جذب رسوب ، بدون نشئی ، مقاوم در برابر زنگ زدگی ، چرخش مناسب آب	سایر مشخصات

## Products

## محصولات



پوسته جعبه فرمان پژو



پوسته جعبه فرمان پراید



محفظه آب موتور EF7



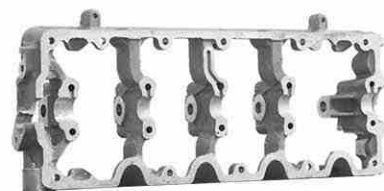
درپوش محفظه آب موتور EF7



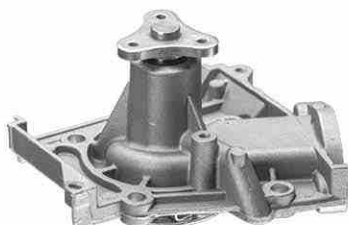
رگولاتور CNG خودروهای دوگانه سوز



درپوش سرسیلندر پراید



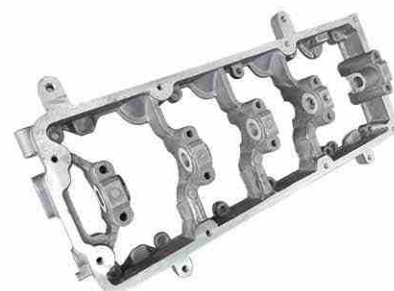
حامل میل اسبک تیبیا (CAM BEARING)



واتر پمپ پراید و تیبیا



کپه یاتاقان XU7



حامل میل اسبک شاهین (CAM BEARING)

## Membership

## عضویت



- انجمن سازندگان تجهیزات صنعت نفت ایران (استصنا)
- انجمن سازندگان قطعات و مجموعه های خودرو ایران
- انجمن دایکست آمریکای شمالی (NADCA)
- انجمن دایکست ایران (IDCA)
- جامعه قالبسازان ایران

- گواهینامه و تندیس واحد برتر صنعتی کشور از وزارت صنعت، معدن و تجارت
- گواهینامه ملی رعایت حقوق مصرف کنندگان از سازمان حمایت حقوق مصرف کنندگان
- گواهینامه و تندیس برند برتر صنعت دایکست ایران از انجمن دایکست ایران
- گواهینامه استاندارد سیستم مدیریت کیفیت ISO 9001:2015
- گواهینامه استاندارد سیستم مدیریت کیفیت در صنعت خودرو IATF 16949:2016
- گواهینامه استاندارد سیستم مدیریت زیست محیطی ISO 14001:2015
- گواهینامه استاندارد سیستم مدیریت ایمنی و بهداشت شغلی و حرفه ای ISO 4501:2018
- گواهینامه استاندارد سیستم مدیریت انرژی ISO 50001:2018
- گواهینامه استاندارد سیستم مدیریت ایمنی، سلامت و محیط زیست HSE-MS
- گواهینامه استاندارد سیستم مدیریت شکایات مشتریان و مشتری مداری ISO 10002:2014
- گواهینامه گرید «B» شرکت تولیدی موتور، گیربکس و اکسل سایپا (مگاموتور)





## مشتریان استراتژیک



همدان ، کیلومتر ۳ بلوار سردار شهید حسین همدانی ( بلوار فرودگاه ) ، ضلع غربی  
تلفن دفتر فروش : ۰۸۱ - ۳۲۵۴۷۵۰۲    تلفن کارخانه : ۰۸۱ - ۳۲۵۴۵۴۰۱    فکس : ۰۸۱ - ۳۲۵۴۵۴۰۶

3rd Km of Airport Blvd.- Hamedan - Iran    Tel : +98 - 81 - 32545401 / 32547502

Fax : +98 - 81 - 32545406

www.egc.ir    info@egc.ir    sales@egc.ir

